

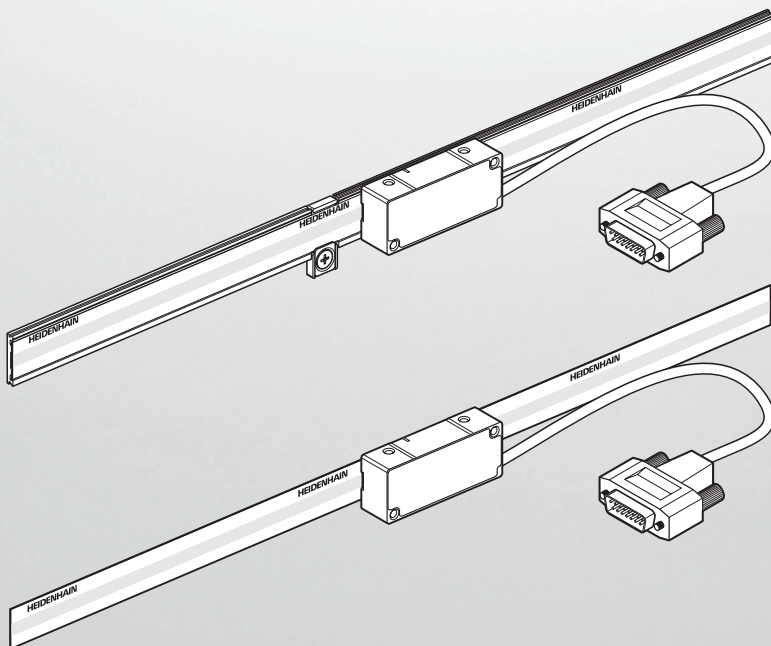


HEIDENHAIN

LIC 21x7

LIC 21x9

Montageanleitung



Deutsch (de)
08/2025

Inhaltsverzeichnis

1	Grundlegendes.....	4
1.1	Gültigkeit der Dokumentation.....	4
1.2	Zielgruppen der Montageanleitung.....	4
1.3	Hinweise zum Lesen der Dokumentation.....	5
1.4	Textauszeichnungen.....	6
1.5	Verwendete Hinweise.....	7
1.6	Einheiten und Toleranzen.....	7
2	Sicherheit.....	8
2.1	Qualifikation des Personals.....	8
2.2	Allgemeine Sicherheitshinweise.....	8
3	Lieferumfang und Zubehör.....	10
3.1	Lieferumfang.....	10
3.1.1	Lieferumfang Maßband.....	10
3.1.2	Lieferumfang Maßbandträger-Teilstück LIC 21x7.....	10
3.1.3	Lieferumfang Abtastkopf.....	11
3.2	Zubehör zur Montage.....	12
3.2.1	Zubehör zur Montage des Maßbands.....	12
3.3	Zubehör zur Diagnose.....	13
4	Montage.....	14
4.1	Voraussetzungen und Hinweise.....	14
4.2	Montage des Maßbands.....	15
4.2.1	Montagevariante wählen.....	15
4.2.2	LIC 21x7: Montage mit Maßbandträger-Teilstücke.....	16
4.2.3	LIC 21x9: Montage mit Montagefilm.....	22
4.3	Montage des Abtastkopfs.....	25
4.3.1	Montagevariante wählen.....	25
4.3.2	Variante: Montage mit Halter seitlich.....	26

4.3.3 Variante: Montage mit Halter oben.....	29
4.3.4 Variante: Montage mit Halter unten.....	32
5 Diagnose.....	35
5.1 Durchgangsprüfung.....	35
5.1.1 Material und Werkzeug.....	35
5.1.2 Elektrischen Widerstand messen.....	35
5.2 Diagnose.....	36
6 Abschließende Arbeiten.....	37
6.1 Messgerät mit nachfolgender Elektronik verbinden.....	37
7 Demontage.....	38
7.1 Sicherheitshinweise zur Demontage.....	38
7.2 Abtastkopf demontieren.....	38
7.3 Maßband demontieren.....	38

1 Grundlegendes

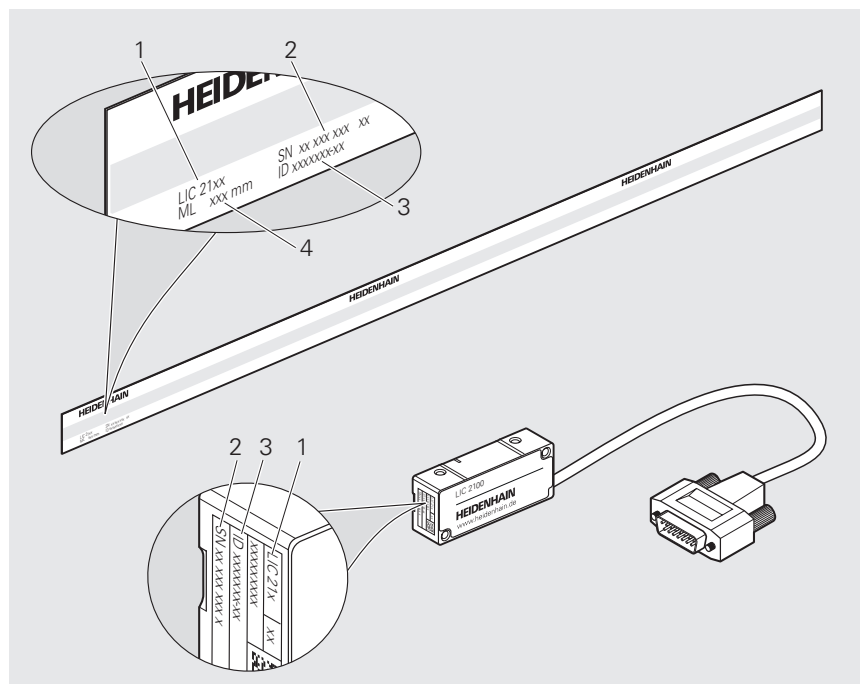
Dieses Kapitel beinhaltet Informationen über das vorliegende Produkt und die vorliegende Montageanleitung.

1.1 Gültigkeit der Dokumentation

Die vorliegende Montageanleitung ist gültig für LIC 2107, LIC 2109, LIC 211, LIC 213, LIC 219.

► Vor Gebrauch der Dokumentation prüfen, ob die Dokumentation und der Gerätetyp übereinstimmen
Die Gerätebezeichnung finden Sie auf dem Typenschild.

Typenschild



Typenschild mit Legende

- 1 Produktname
- 2 Seriennummer (SN)
- 3 Produkt-ID/Identnummer (ID)
- 4 Messlänge (ML)

1.2 Zielgruppen der Montageanleitung

Die vorliegende Montageanleitung muss von jeder Person gelesen und beachtet werden, die mit einer der folgenden Arbeiten betraut ist:

- Konstruktion
- Montage
- Demontage

1.3 Hinweise zum Lesen der Dokumentation

WARNUNG

Unfälle mit tödlichem Ausgang, Verletzungen oder Sachschäden bei Nichtbeachtung der Dokumentation!

Wenn Sie die Dokumentation nicht beachten, können Unfälle mit tödlichem Ausgang, Verletzungen von Personen oder Sachschäden entstehen.

- ▶ Dokumentation sorgfältig und vollständig lesen
- ▶ Dokumentation aufbewahren zum Nachschlagen

Die folgende Tabelle enthält die Bestandteile der Dokumentation in der Reihenfolge ihrer Priorität beim Lesen.

Dokumentation	Beschreibung
Addendum	Ein Addendum ergänzt oder ersetzt die entsprechenden Inhalte der Betriebsanleitung und ggf. auch der Montageanleitung. Ist ein Addendum in der Lieferung enthalten, hat es die höchste Priorität beim Lesen. Alle übrigen Inhalte der Dokumentation behalten ihre Gültigkeit.
Betriebsanleitung	Die Betriebsanleitung enthält alle Informationen und Sicherheitshinweise, um das Gerät sachgerecht und bestimmungsgemäß zu betreiben. Die Betriebsanleitung ist in englischer Sprache im Lieferumfang enthalten und kann in weiteren Sprachen unter www.heidenhain.com/documentation heruntergeladen werden. Vor der Inbetriebnahme des Geräts muss die Betriebsanleitung gelesen werden. Die Betriebsanleitung hat die zweithöchste Priorität beim Lesen.
Montageanleitung	Die Montageanleitung enthält alle Informationen und Sicherheitshinweise, um ein Gerät sachgerecht zu montieren und zu installieren. Die Montageanleitung ist nicht im Lieferumfang enthalten und muss unter www.heidenhain.com/documentation heruntergeladen werden. Die Montageanleitung hat die dritthöchste Priorität beim Lesen.

Änderungen gewünscht oder einen Fehler entdeckt?

Wir sind ständig bemüht, unsere Dokumentation für Sie zu verbessern. Helfen Sie uns dabei und teilen uns bitte Ihre Änderungswünsche unter folgender E-Mail-Adresse mit:

userdoc@heidenhain.de

1.4 Textauszeichnungen

In dieser Anleitung werden folgende Textauszeichnungen verwendet:

Darstellung	Bedeutung
▶ ...	kennzeichnet einen Handlungsschritt und das Ergebnis einer Handlung
> ...	Beispiel: <ul style="list-style-type: none"> ▶ Transportsicherung durch Kippen entfernen (c) > Transportsicherung ist entfernt
■ ...	kennzeichnet eine Aufzählung
■ ...	Beispiel: <ul style="list-style-type: none"> ■ Feste Verunreinigungen: Klasse 3 ■ Max. Drucktaupunkt: Klasse 4

1.5 Verwendete Hinweise

Sicherheitshinweise

Sicherheitshinweise warnen vor Gefahren im Umgang mit dem Gerät und geben Hinweise zu deren Vermeidung. Sicherheitshinweise sind nach der Schwere der Gefahr klassifiziert und in die folgenden Gruppen unterteilt:

⚠ GEFAHR

Gefahr signalisiert Gefährdungen für Personen. Wenn Sie die Anleitung zum Vermeiden der Gefährdung nicht befolgen, dann führt die Gefährdung **sicher zum Tod oder schweren Körperverletzungen**.

⚠ WARNUNG

Warnung signalisiert Gefährdungen für Personen. Wenn Sie die Anleitung zum Vermeiden der Gefährdung nicht befolgen, dann führt die Gefährdung **voraussichtlich zum Tod oder schweren Körperverletzungen**.

⚠ VORSICHT


Vorsicht signalisiert Gefährdungen für Personen. Wenn Sie die Anleitung zum Vermeiden der Gefährdung nicht befolgen, dann führt die Gefährdung **voraussichtlich zu leichten Körperverletzungen**.


ACHTUNG

Achtung signalisiert Gefährdungen für Gegenstände oder Daten. Wenn Sie die Anleitung zum Vermeiden der Gefährdung nicht befolgen, dann führt die Gefährdung **voraussichtlich zu einem Sachschaden**.

Informationshinweise

Informationshinweise gewährleisten einen fehlerfreien und effizienten Einsatz des Geräts. Informationshinweise sind in die folgenden Gruppen unterteilt:

 Das Informationssymbol steht für einen **Tipp**.
Ein Tipp gibt wichtige zusätzliche oder ergänzende Informationen.

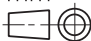
 Das Buchsymbol steht für einen **Querverweis**.
Ein Querverweis führt zu externer Dokumentation, z. B. weiterer Dokumentation von HEIDENHAIN oder eines Drittanbieters.

 Das Weltkugelsymbol steht für einen **Querverweis** zu einer Quelle im Internet, z. B. **www.heidenhain.com**

1.6 Einheiten und Toleranzen

Wenn nicht anders angegeben entsprechen die Maße in dieser Montageanleitung der Einheit Millimeter.

Wenn nicht anders angegeben entsprechen die Toleranzen in dieser Montageanleitung dem Standard nach ISO 8015 und ISO 2768.

mm 
Tolerancing ISO 8015
ISO 2768:1989-mH
≤ 6 mm: ±0.2 mm

2 Sicherheit

Dieses Kapitel beinhaltet wichtige Informationen zur Sicherheit, um das Gerät ordnungsgemäß zu montieren und zu installieren.

2.1 Qualifikation des Personals

Die Montage, Inbetriebnahme und Demontage ist von einer qualifizierten Fachkraft unter Beachtung der örtlichen Sicherheitsvorschriften vorzunehmen.

2.2 Allgemeine Sicherheitshinweise

WARNUNG

Stromschlaggefahr durch Anschluss an ungeeignete nachfolgende Elektroniken!

Wenn Sie ungeeignete nachfolgende Elektroniken an das Gerät anschließen, können Unfälle mit tödlichem Ausgang oder schwere Verletzungen entstehen.

- ▶ Gerät nur an nachfolgende Elektroniken anschließen, deren Versorgungsspannung aus PELV-Systemen erzeugt wird

WARNUNG

Steckverbindungen unter Spannung!

Wenn Sie in der Anlage Steckverbindungen unter Spannung lösen, können Unfälle mit tödlichem Ausgang oder schwere Verletzungen entstehen.

- ▶ Steckverbindungen nur im spannungsfreien Zustand verbinden oder lösen

WARNUNG

Verletzungsgefahr durch beschädigte oder verschlissene Bauteile!

Wenn Sie unbeabsichtigt beschädigte oder verschlissene Bauteile einbauen, können Sicherheitsfunktionen ausfallen. Ausgefallene Sicherheitsfunktionen können zum Tod oder schweren Verletzungen führen.

- ▶ Bauteil auf Beschädigung prüfen
- ▶ Keine beschädigten oder verschlissenen Bauteile verwenden
- ▶ Im Ersatzfall Gewinde nachschneiden
- ▶ Neue Schrauben, Spannstifte und Muttern verwenden
- ▶ Schrauben und Muttern mit geeigneter stoffschlüssiger Losdrehicherung sichern

ACHTUNG

Sachschäden durch mechanische Beanspruchungen!

Mechanische Beanspruchungen des Geräts können zu Schäden am Gerät führen.

- ▶ Gerät nicht fallen lassen oder größeren Erschütterungen aussetzen
- ▶ Gerät keiner mechanischen Beanspruchung aussetzen
- ▶ Gerät baulich nicht verändern

ACHTUNG**Sachschäden durch elektrische Beanspruchungen!**

Eine unsachgemäße Handhabung der Steckverbindung kann zu Schäden am Gerät führen.

- ▶ Steckverbindungen nur im spannungsfreien Zustand verbinden oder lösen
- ▶ Kontakte der Steckverbindungen nicht berühren

ACHTUNG**Elektrostatische Entladung (ESD)!**

Das Gerät enthält elektrostatisch gefährdete Bauteile, die durch elektrostatische Entladung zerstört werden können.

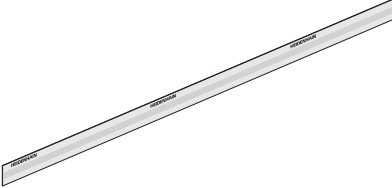
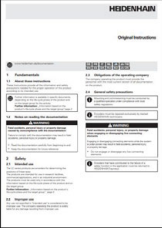

- ▶ Sicherheitsvorkehrungen für die Handhabung ESD-empfindlicher Bauteile unbedingt beachten
- ▶ Anschlussstifte niemals ohne ordnungsgemäße Erdung berühren
- ▶ Bei Arbeiten an den Geräte-Anschlüssen geerdetes ESD-Armband tragen

3 Lieferumfang und Zubehör

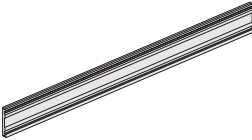



Dieses Kapitel beinhaltet Informationen zu Lieferumfang und Zubehör des Messgeräts.

3.1 Lieferumfang

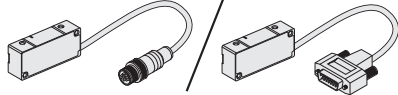
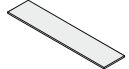
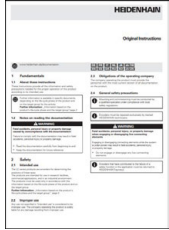

3.1.1 Lieferumfang Maßband

Komponente	Abbildung
Maßband	
Betriebsanleitung	
Qualitätsprüfbescheinigung	

3.1.2 Lieferumfang Maßbandträger-Teilstück LIC 21x7

Komponente	Abbildung
Maßbandträger-Teilstück zur Montage mit Montagefilm	
Befestigungssatz zur Klemmung des Maßbands	
Halter	
Spannpratze	
2 x Schraube	

3.1.3 Lieferumfang Abtastkopf

Komponente	Abbildung
Abtastkopf	
Abstandsfolie 0,75 mm	
Betriebsanleitung	
Herstellerprüfbescheinigung	

3.2 Zubehör zur Montage

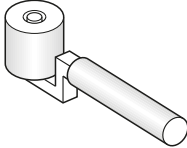
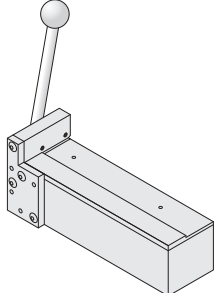
Das folgende Zubehör können Sie separat bei HEIDENHAIN bestellen.



Weitere Informationen zu den aufgeführten Produkten finden Sie in der jeweils zugehörigen Montageanleitung und im Prospekt **Offene Längenmessgeräte**.

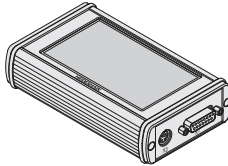
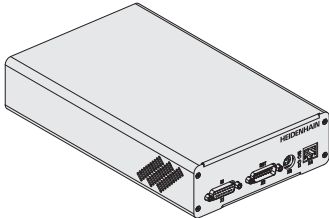
- ▶ www.heidenhain.com/documentation
- ▶ Dokumenten-ID **208960** eingeben

3.2.1 Zubehör zur Montage des Maßbands

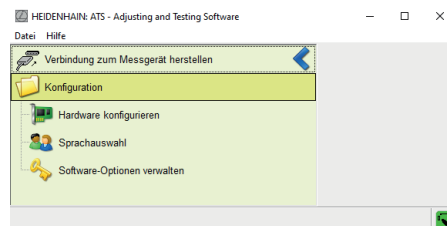
Bezeichnung	ID	Abbildung
Roller	276885-01	
Abschneidevorrichtung	303516-01	

3.3 Zubehör zur Diagnose

Zubehör können Sie separat bei HEIDENHAIN bestellen.

Bezeichnung	ID	Abbildung
Testgerät PWT 101	1261013-01	
oder		
Prüfgerät PWM 21	1200635-51	

Adjusting and Testing Software (ATS)



Die ATS steht zum freien Download zur Verfügung.

- ▶ www.heidenhain.com/service/downloads/software
- ▶ Auswahlmenü **Categories** öffnen
- ▶ Kategorie **Inspection and testing devices** wählen

4 Montage

Dieses Kapitel beschreibt die Voraussetzungen zur Montage, die verschiedenen Montagevarianten sowie alle weiteren notwendigen Montagetätigkeiten.

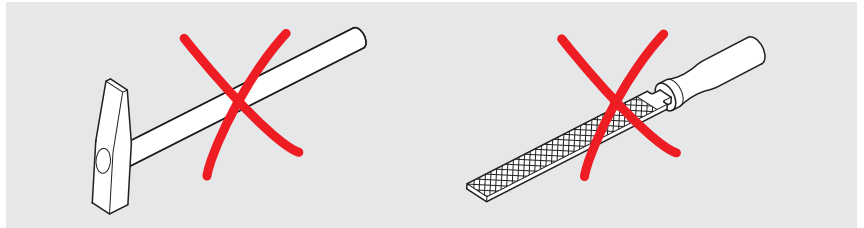
4.1 Voraussetzungen und Hinweise

ACHTUNG

Sachschäden durch ungeeignetes Werkzeug!

Die Verwendung ungeeigneten Werkzeugs zur Montage oder Demontage des Messgeräts führt zu Schäden am Messgerät.

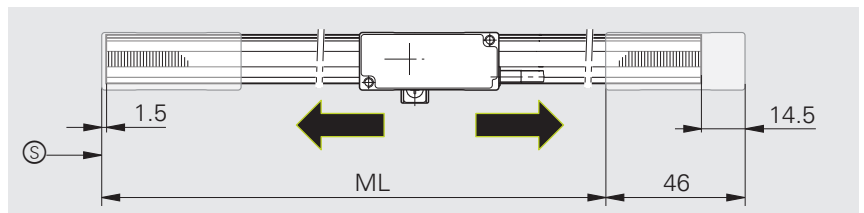
- ▶ Keine Hämmer verwenden
- ▶ Keine spitzen oder scharfkantigen Werkzeuge verwenden



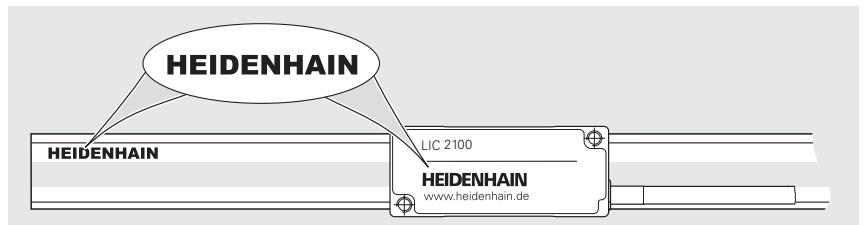
Wählen Sie den Anbau so, dass der Verfahrweg innerhalb der Messlänge (ML) des Messgeräts liegt.

(S) = Beginn der Messlänge (ML)

Schützen Sie die Teilung vor direkter Verschmutzung.



Um die korrekte Funktion des Messgeräts zu gewährleisten, achten Sie auf die richtige Lage von Maßband zu Abtastkopf.



Um Signalstörungen zu vermeiden, halten Sie den Mindestabstand zu Störquellen ein, z. B. Energieleitungen.



Weitere Informationen zu Störquellen finden Sie im Prospekt **Schnittstellen von HEIDENHAIN-Messgeräten**.

- ▶ www.heidenhain.com/documentation
- ▶ Dokumenten-ID **1078628** eingeben



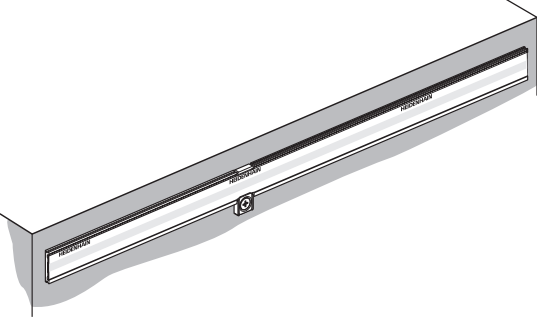
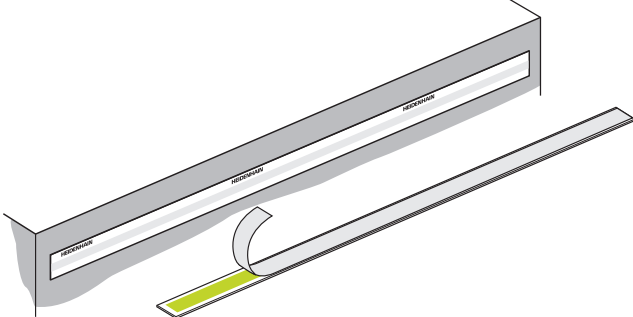
Weitere Angaben zur Montage finden Sie im Dokument **Mating Dimensions**.

- ▶ www.heidenhain.com/documentation
- ▶ Produkt-ID eingeben
- ▶ **Mating Dimensions** öffnen

4.2 Montage des Maßbands

4.2.1 Montagevariante wählen

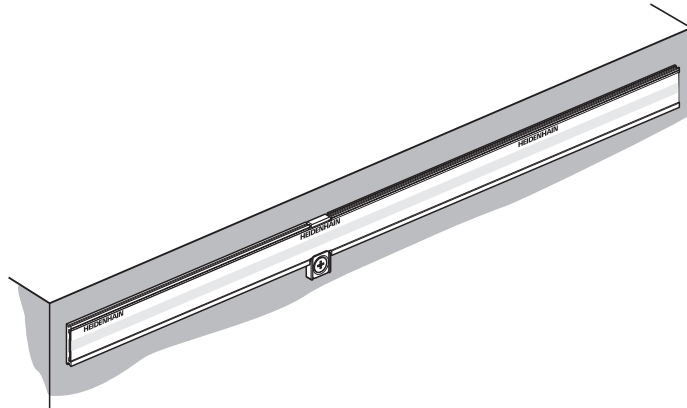
Montagevarianten Maßband

LIC 21x7: Montage mit Maßbandträger-Teilstücke	LIC 21x9: Montage mit Montagefilm
 <p>The diagram illustrates the LIC 21x7 installation method. It shows a perspective view of a measuring tape carrier component being inserted into a channel of the LIC 21x7 device. A small circular icon with a question mark is located near the bottom of the carrier component.</p>	 <p>The diagram illustrates the LIC 21x9 installation method. It shows a perspective view of a measuring tape carrier component being inserted into a channel of the LIC 21x9 device. A separate mounting film is shown below the carrier component, with a curved arrow indicating its application to the carrier.</p>
<p>Seite 16</p>	<p>Seite 22</p>

4.2.2 LIC 21x7: Montage mit Maßbandträger-Teilstücke

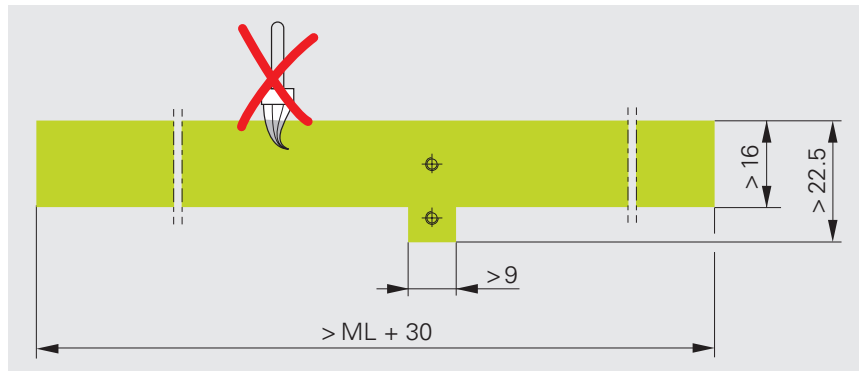
Die Montagevariante in diesem Kapitel bezieht sich auf den Anbau des Maßbands mit Maßbandträger-Teilstücke.

Die Übersicht der Montagevarianten finden Sie auf Seite 15.



Hinweise zur Montage

Beachten Sie, dass die Montagefläche sowie die Oberfläche des Maßbands sauber, lack-, staub- und fettfrei sein müssen.



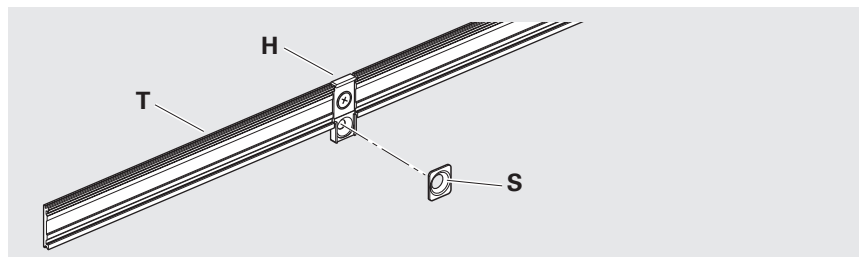
T = Maßbandträger-Teilstück

H = Halter

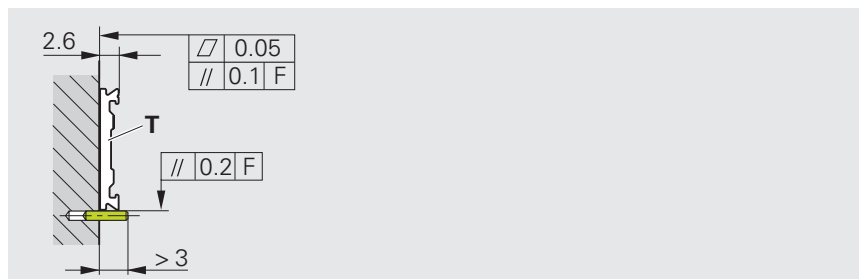
S = Spannpratze



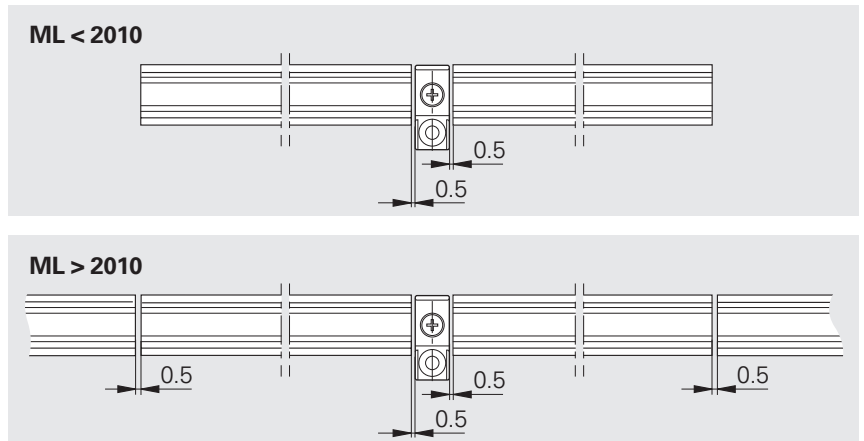
Sie können bei Bedarf die Maßbandträger mit einem geeigneten Werkzeug kürzen.



Die Anbautoleranzen beziehen sich auf die Maschinenführung (**F**).



Halten Sie die angegebenen Maße wegen der thermischen Ausdehnung ein.



Material und Werkzeug

Für die folgende Tätigkeit benötigen Sie folgendes Material und Werkzeug:

Im Lieferumfang enthalten

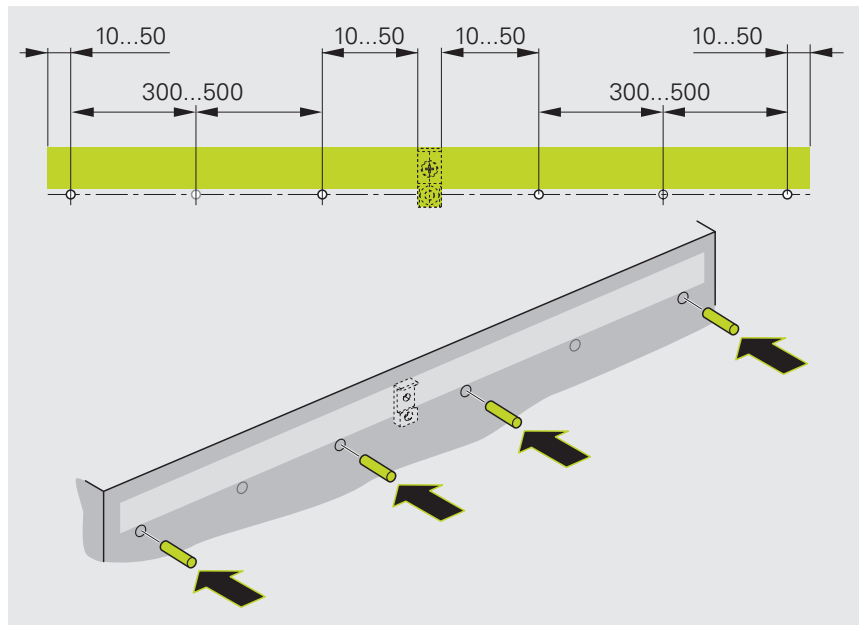
- Halter
- Spannpratze
- 2 × Schraube ISO 7046 – M3×6

Separat bereitzustellen

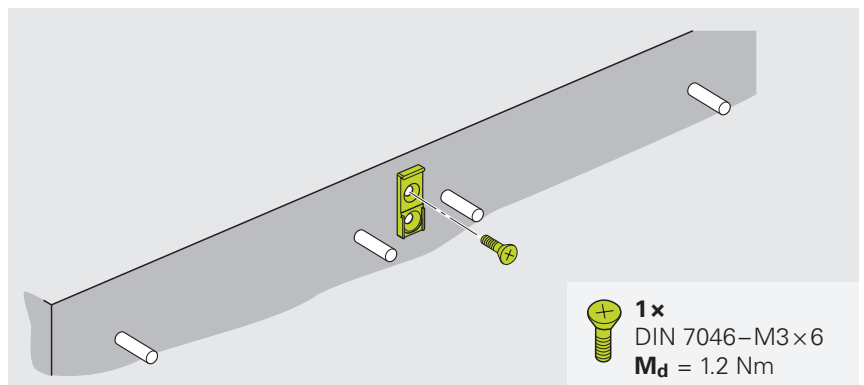
- Anschlagstifte
- Maßbandträger-Teilstücke
- Drehmomentschlüssel (Innensechskant 2,5 mm)
- Roller

Maßbandträger ankleben

- ▶ Anschlagstifte einsetzen



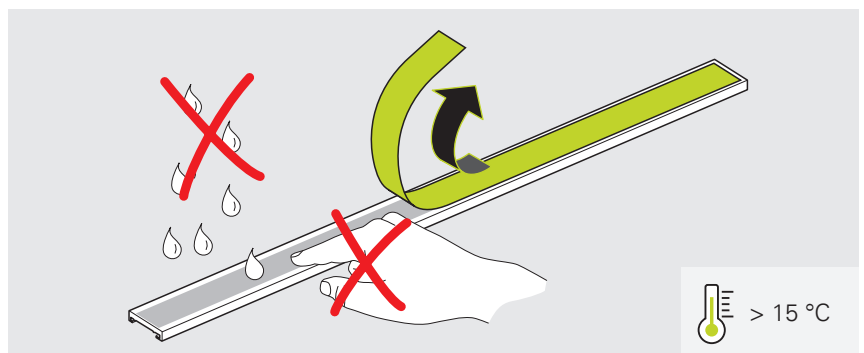
- ▶ Halter montieren und Schraube mit vorgegebenem Drehmoment anziehen



Kleben Sie den Maßbandträger mit Montagefilm nur bei einer Temperatur > 15 °C auf.

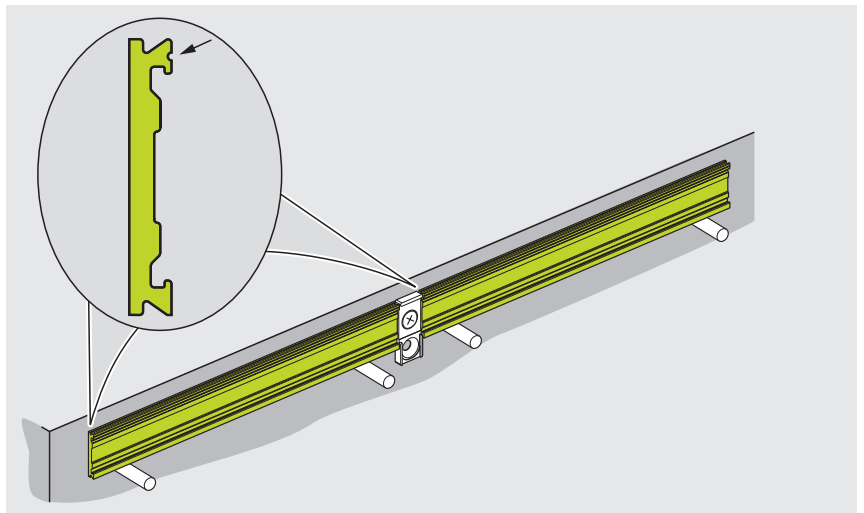
Beachten Sie das Verfallsdatum auf der Verpackung.

- ▶ Schutzfolie des Montagefilms abziehen

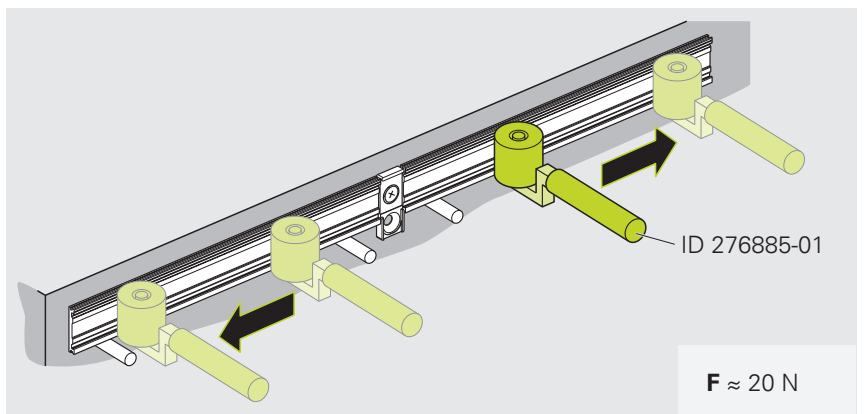


Achten Sie auf die richtige Lage der Maßbandträger.

- ▶ Maßbandträger vorsichtig auf die Anschlagstifte legen
- ▶ Maßbandträger an die Montagefläche schieben und leicht andrücken

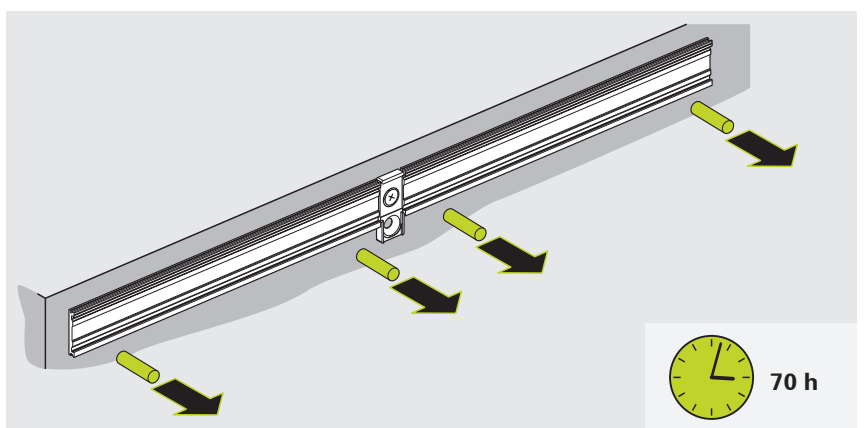


- ▶ Maßbandträger mit dem Roller von der Mitte aus gleichmäßig anpressen



- ▶ Anschlagstifte entfernen
- ▶ Erst wenn die maximale Haftkraft erreicht ist, weitere Arbeiten am Maßbandträger vornehmen.

i Die maximale Haftkraft des Montagefilms ist bei Raumtemperatur nach ca. 70 Stunden erreicht.



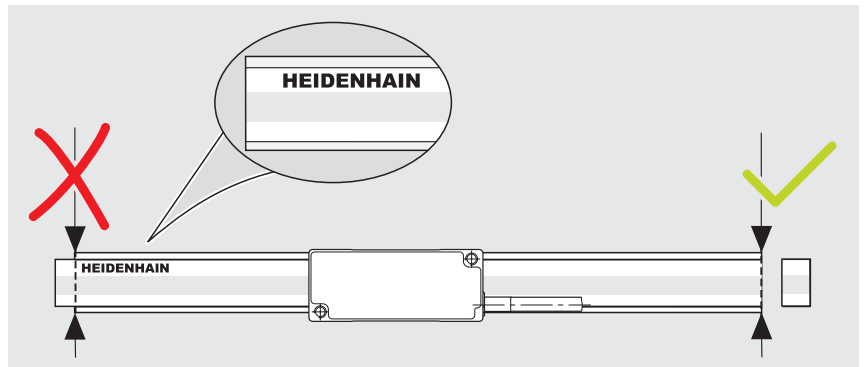
Maßband montieren

ACHTUNG**Sachschäden durch mechanische Beanspruchung!**

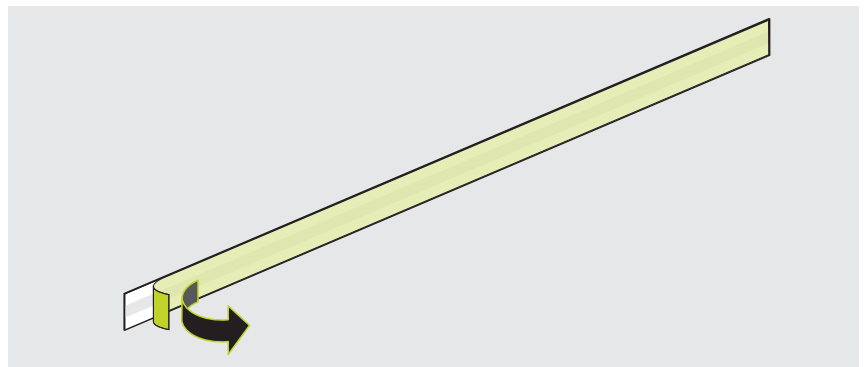
Knicken oder unsachgemäßes Kürzen des Maßbands führt zu Schäden am Maßband.

- ▶ Maßband nicht knicken
- ▶ Maßband nur mit geeignetem Werkzeug kürzen, z. B. Abschneidevorrichtung

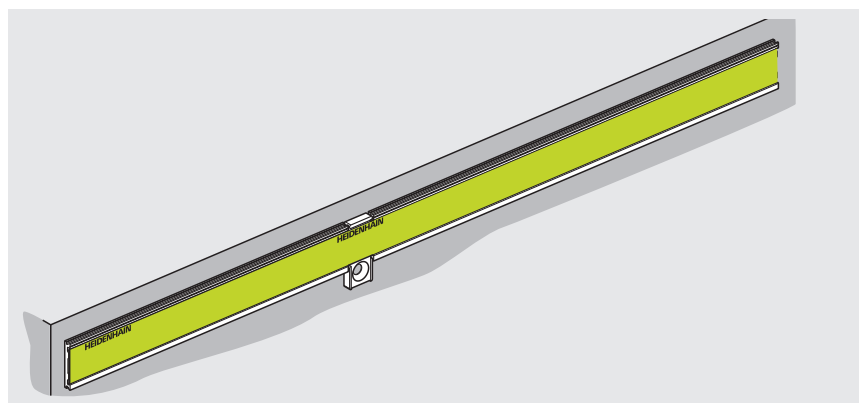
- ▶ Bei Bedarf Maßband auf gewünschte Länge kürzen. Dabei nur an der angegebenen Seite schneiden



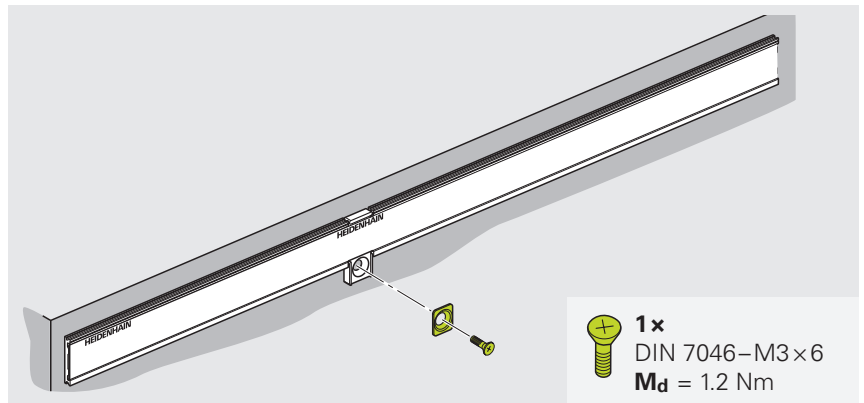
- ▶ Ggf. Schutzfolie des Maßbands abziehen



- ▶ Maßband in Maßbandträger einschieben



- ▶ Spannpratze montieren und Schraube mit vorgegebenem Drehmoment anziehen

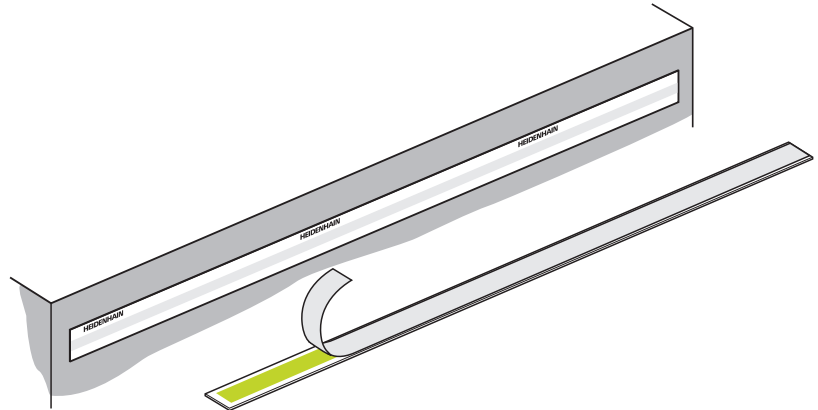


Nächster Schritt: "Montage des Abtastkopfs", Seite 25

4.2.3 LIC 21x9: Montage mit Montagefilm

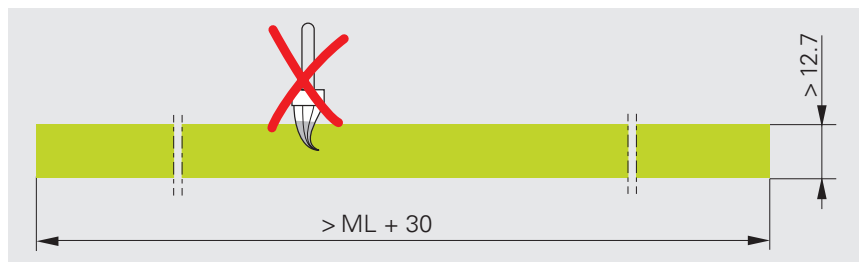
Die Montagevariante in diesem Kapitel bezieht sich auf den Anbau des Maßbands mit Montagefilm.

Die Übersicht der Montagevarianten finden Sie auf Seite 15.

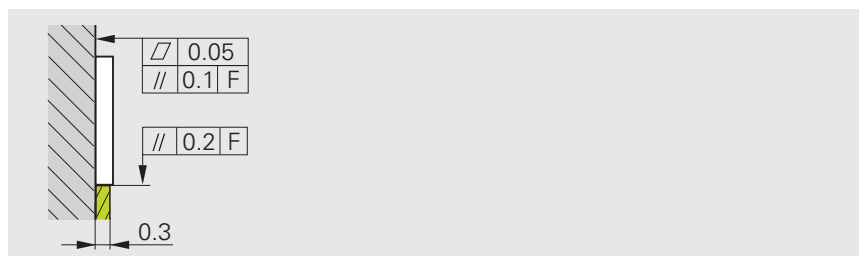


Hinweise zur Montage

Beachten Sie, dass die Montagefläche sowie die Oberfläche des Maßbands sauber, lack-, staub- und fettfrei sein müssen.



Die Anbautoleranzen beziehen sich auf die Maschinenführung (**F**).



Material und Werkzeug

Für die folgende Tätigkeit benötigen Sie folgendes Material und Werkzeug:

Im Lieferumfang enthalten

Separat bereitzustellen

- Anschlagleiste
- Roller

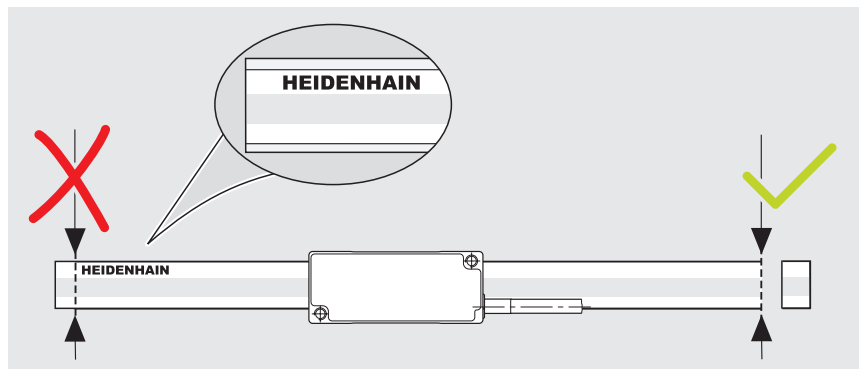
Maßband ankleben

ACHTUNG**Sachschäden durch mechanische Beanspruchung!**

Knicken oder unsachgemäßes Kürzen des Maßbands führt zu Schäden am Maßband.

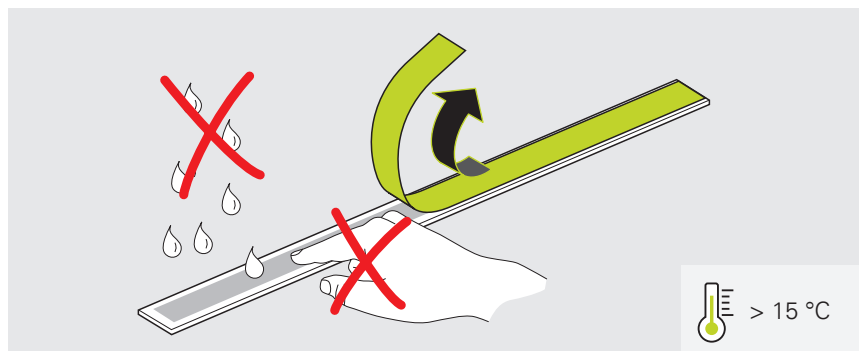
- ▶ Maßband nicht knicken
- ▶ Maßband nur mit geeignetem Werkzeug kürzen, z. B. Abschneidevorrichtung

- ▶ Bei Bedarf Maßband auf gewünschte Länge kürzen. Dabei nur an der angegebenen Seite schneiden

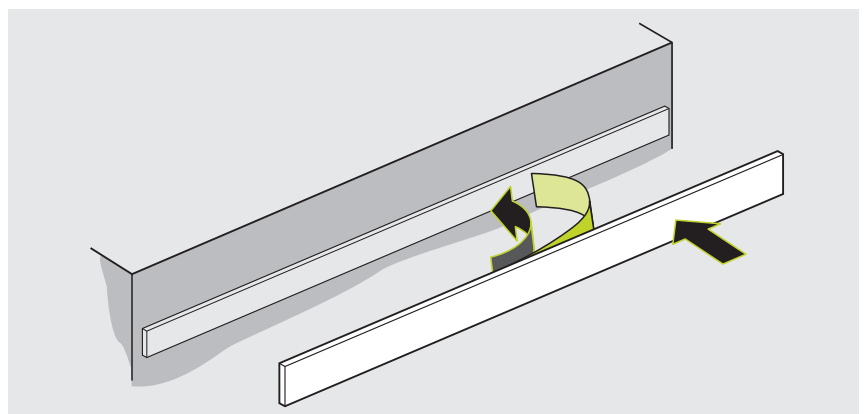


Kleben Sie das Maßband mit Montagefilm nur bei einer Temperatur $> 15\text{ °C}$ auf.

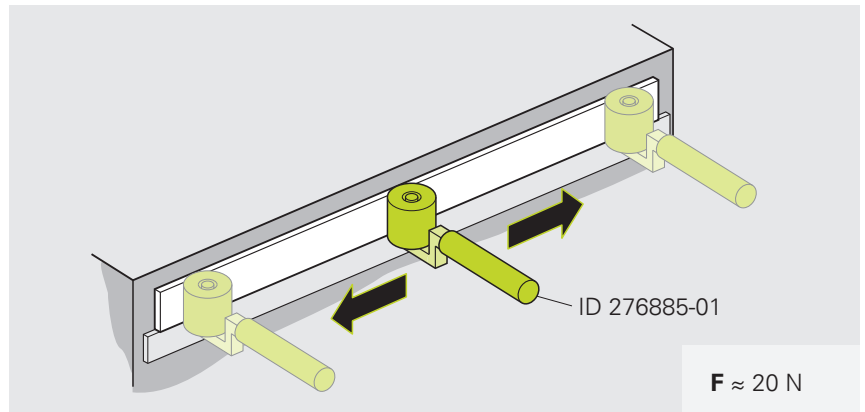
Beachten Sie das Verfallsdatum auf der Verpackung.



- ▶ Anschlagleiste montieren
- ▶ Ca. ein Drittel der Schutzfolie des Montagefilms abziehen
- ▶ Maßband entlang der Anschlagleiste mit leichtem Druck ankleben. Dabei Schutzfolie entfernen

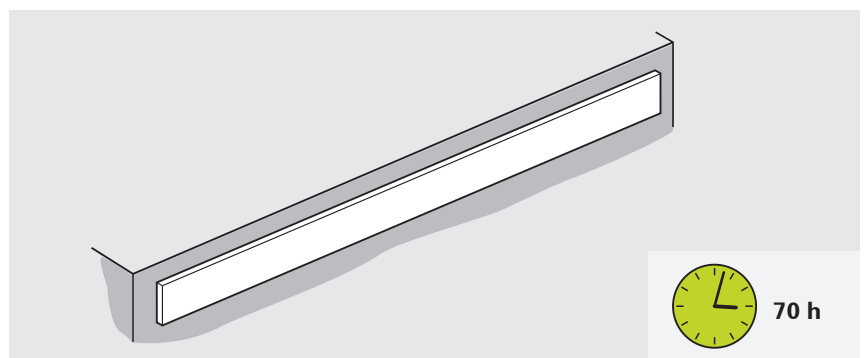


- ▶ Maßband mit dem Roller von der Mitte aus gleichmäßig anpressen
- ▶ Anschlagleiste entfernen



- ▶ Erst wenn die maximale Haftkraft erreicht ist, weitere Arbeiten am Maßband vornehmen

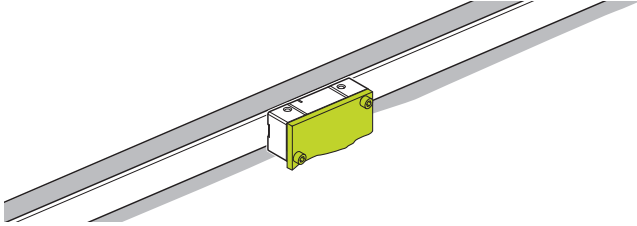
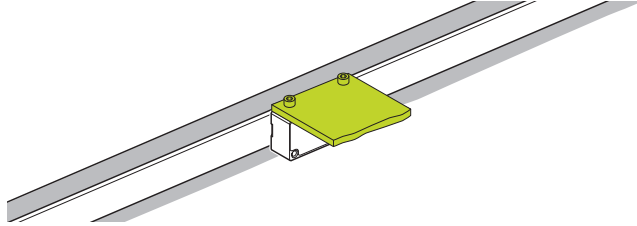
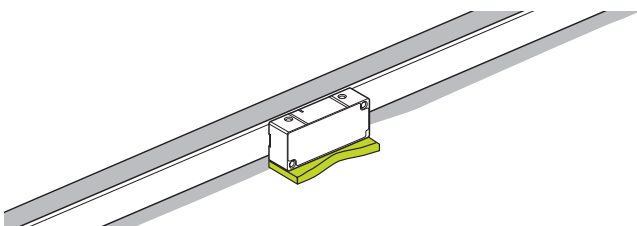
i Die maximale Haftkraft des Montagefilms ist bei Raumtemperatur nach ca. 70 Stunden erreicht.



Nächster Schritt: "Montage des Abtastkopfs", Seite 25

4.3 Montage des Abtastkopfs

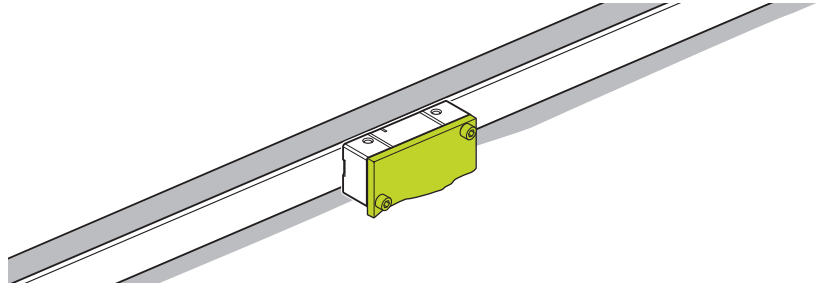
4.3.1 Montagevariante wählen

Montagevarianten Abtastkopf	
Halter seitlich	Halter oben
 <p>Seite 26</p>	 <p>Seite 29</p>
 <p>Seite 32</p>	

4.3.2 Variante: Montage mit Halter seitlich

Die Montagevariante in diesem Kapitel bezieht sich auf den Anbau des Abtastkopfs mit Halter seitlich.

Die Übersicht der Montagevarianten finden Sie auf Seite 25.



Hinweise zur Montage des Abtastkopfs mit Halter seitlich



Anzugsmomente der Befestigungsschrauben sind nur gültig für den Anbau auf Stahl.

⚠ VORSICHT

Reizung durch Isopropylalkohol!

Wenn Sie mit Isopropylalkohol in Kontakt kommen oder die Dämpfe von Isopropylalkohol einatmen, können die Haut, die Augen oder die Atemwege gereizt werden.

- ▶ Schutzhandschuhe und Schutzbrille tragen
- ▶ Atemschutz tragen
- ▶ Arbeitsraum gut belüften
- ▶ Sicherheitsdatenblätter des Herstellers beachten

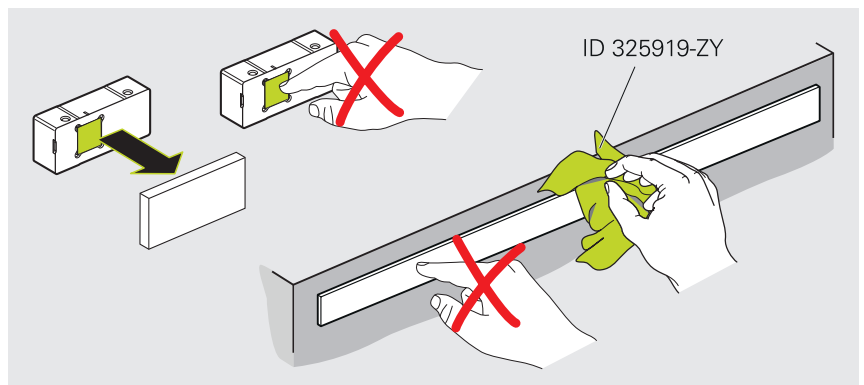
ACHTUNG

Sachschäden durch ungeeignete Reinigungsmittel!

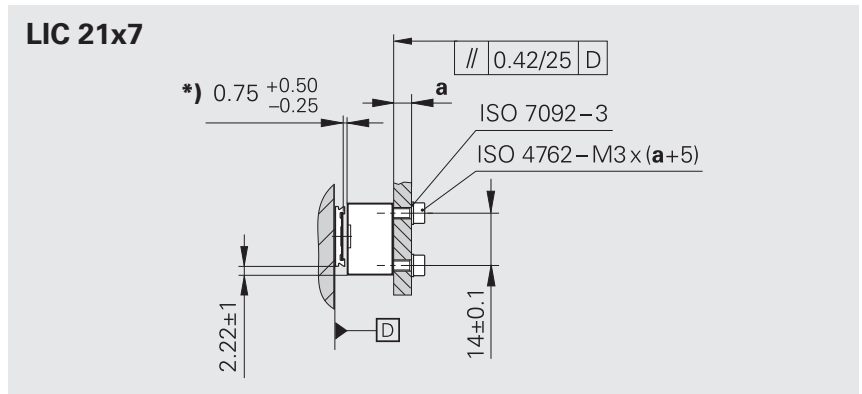
Die Verwendung ungeeigneter Reinigungsmittel führt zu Schäden am Messgerät.

- ▶ Das Messgerät nur mit Isopropylalkohol reinigen
- ▶ Das Messgerät mit einem fusselfreien Tuch reinigen

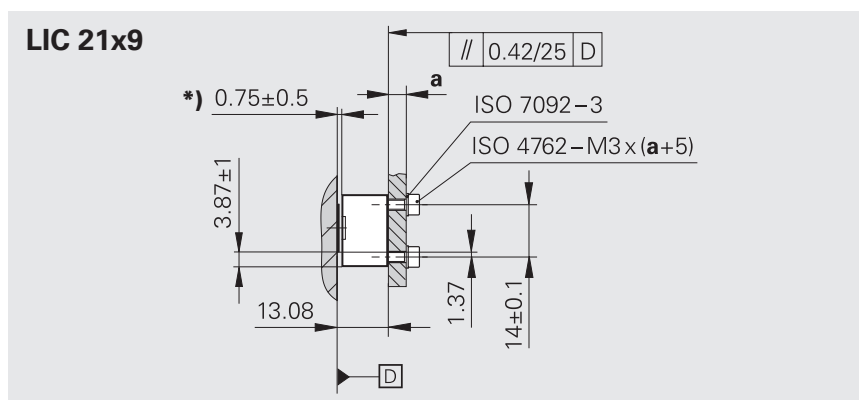
- ▶ Bei Bedarf Teilung und Abtastkopf mit fusselfreiem Tuch und Isopropylalkohol reinigen



Beachten Sie die Anbaumaße.
Abweichungen von den Anbaumaßen
führen im Betrieb zu ungenauen
Messergebnissen.



*) Montageabstand Abtastkopf zu Teilung.



*) Montageabstand Abtastkopf zu Teilung.

Material und Werkzeug

Für die folgende Tätigkeit benötigen Sie folgendes Material und Werkzeug:

Im Lieferumfang enthalten

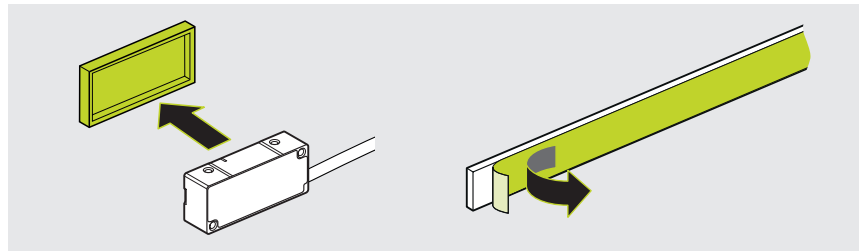
- Abstandsfolie

Separat bereitzustellen

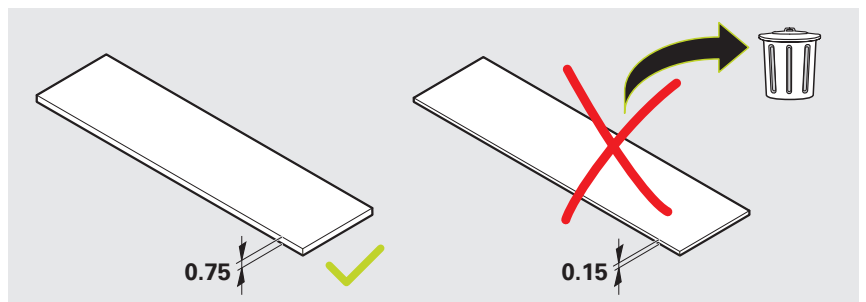
- 2 × Schraube ISO 4762-M3x(a+5)
- 2 × Scheibe ISO 7092-3
- Drehmomentschlüssel (Innensechskant 2,5 mm)

Abtastkopf montieren

- ▶ Ggf. Schutzkappe des Abtastkopfs abnehmen
- ▶ Ggf. Schutzfolie des Maßbands abziehen

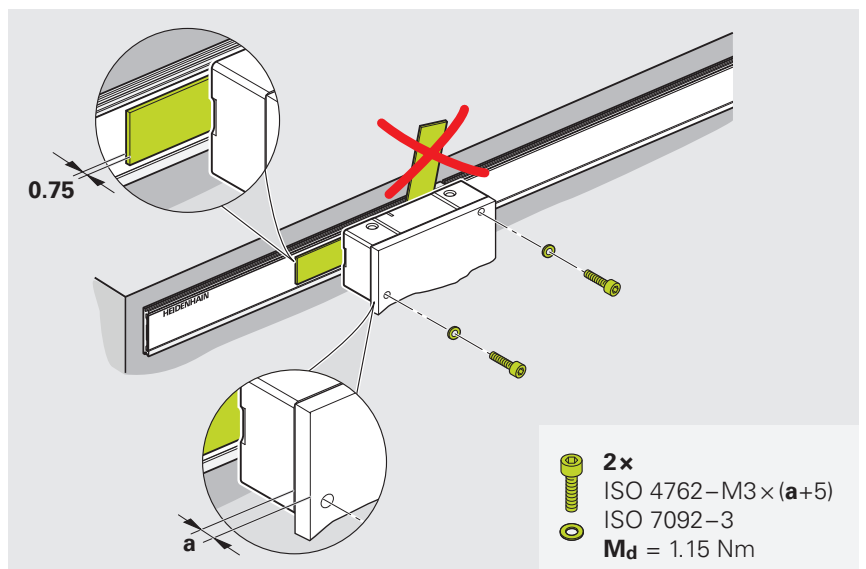


- ▶ Abstandsfolie bereitstellen
- ▶ Bei Bedarf Abstandsfolie mit fusselfreiem Tuch und Isopropylalkohol reinigen



i Bei Montage des Maßbands mit Maßbandträger-Teilstücke: Abstandsfolie nicht über die Maßbandträger-Teilstücke legen.

- ▶ Mit Abstandsfolie Montageabstand einstellen
- ▶ Abtastkopf mit vorgegebenem Drehmoment montieren
- ▶ Abstandsfolie entfernen

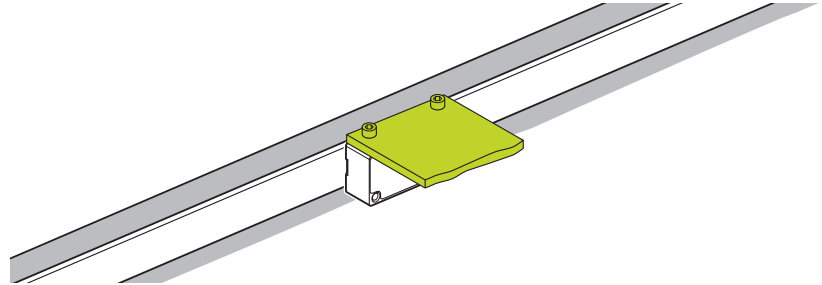


Nächster Schritt: "Diagnose", Seite 35

4.3.3 Variante: Montage mit Halter oben

Die Montagevariante in diesem Kapitel bezieht sich auf den Anbau des Abtastkopfs mit Halter oben.

Die Übersicht der Montagevarianten finden Sie auf Seite 25.



Hinweise zur Montage des Abtastkopfs mit Halter seitlich



Anzugsmomente der Befestigungsschrauben sind nur gültig für den Anbau auf Stahl.

⚠ VORSICHT

Reizung durch Isopropylalkohol!

Wenn Sie mit Isopropylalkohol in Kontakt kommen oder die Dämpfe von Isopropylalkohol einatmen, können die Haut, die Augen oder die Atemwege gereizt werden.

- ▶ Schutzhandschuhe und Schutzbrille tragen
- ▶ Atemschutz tragen
- ▶ Arbeitsraum gut belüften
- ▶ Sicherheitsdatenblätter des Herstellers beachten

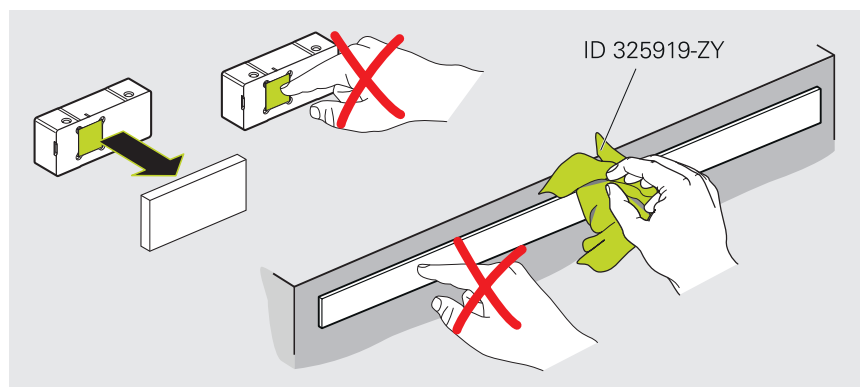
ACHTUNG

Sachschäden durch ungeeignete Reinigungsmittel!

Die Verwendung ungeeigneter Reinigungsmittel führt zu Schäden am Messgerät.

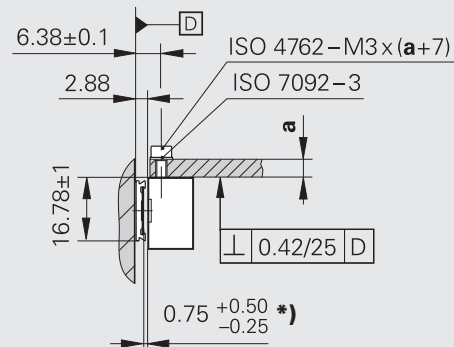
- ▶ Das Messgerät nur mit Isopropylalkohol reinigen
- ▶ Das Messgerät mit einem fusselfreien Tuch reinigen

- ▶ Bei Bedarf Teilung und Abtastkopf mit fusselfreiem Tuch und Isopropylalkohol reinigen



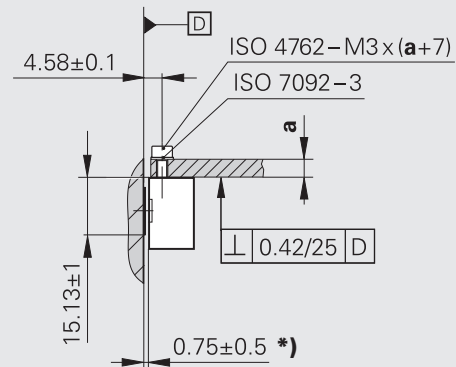
Beachten Sie die Anbaumaße.
Abweichungen von den Anbaumaßen
führen im Betrieb zu ungenauen
Messergebnissen.

LIC 21x7



*) Montageabstand Abtastkopf zu Teilung.

LIC 21x9



*) Montageabstand Abtastkopf zu Teilung.

Material und Werkzeug

Für die folgende Tätigkeit benötigen Sie folgendes Material und Werkzeug:

Im Lieferumfang enthalten

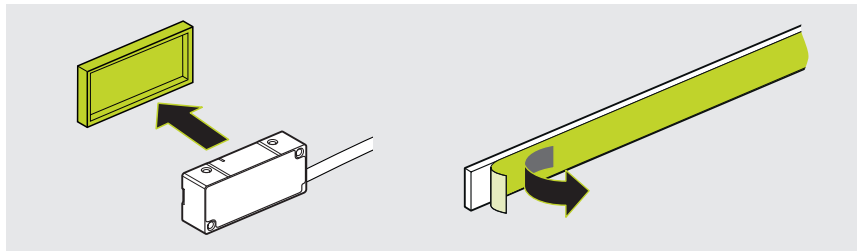
- Abstandsfolie

Separat bereitzustellen

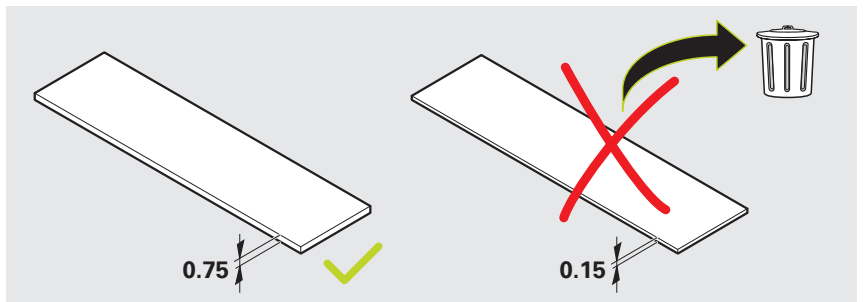
- 2 x Schraube ISO 4762-M3x(a+7)
- 2 x Scheibe ISO 7092-3
- Drehmomentschlüssel (Innensechskant 2,5 mm)

Abtastkopf montieren

- ▶ Ggf. Schutzkappe des Abtastkopfs abnehmen
- ▶ Ggf. Schutzfolie des Maßbands abziehen

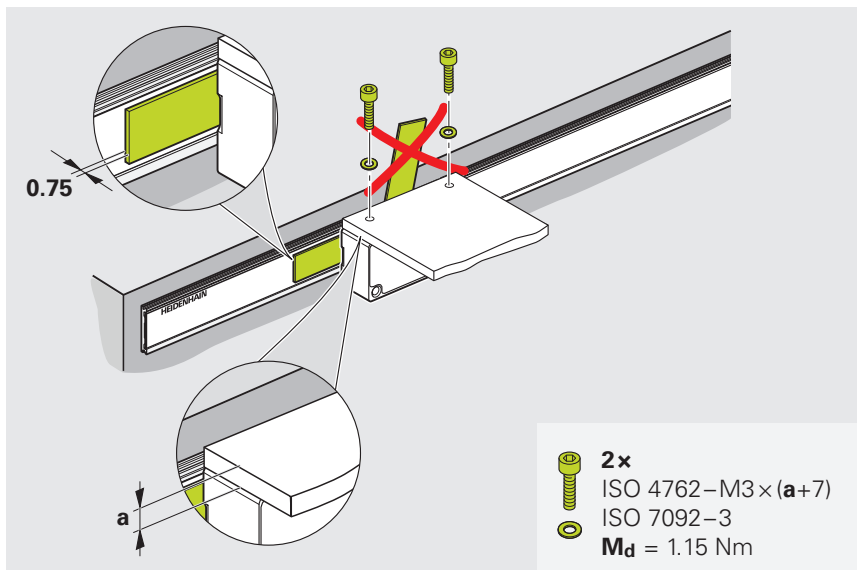


- ▶ Abstandsfolie bereitstellen
- ▶ Bei Bedarf Abstandsfolie mit fusselfreiem Tuch und Isopropylalkohol reinigen



i Bei Montage des Maßbands mit Maßbandträger-Teilstücke: Abstandsfolie nicht über die Maßbandträger-Teilstücke legen.

- ▶ Mit Abstandsfolie Montageabstand einstellen
- ▶ Abtastkopf mit vorgegebenem Drehmoment montieren
- ▶ Abstandsfolie entfernen

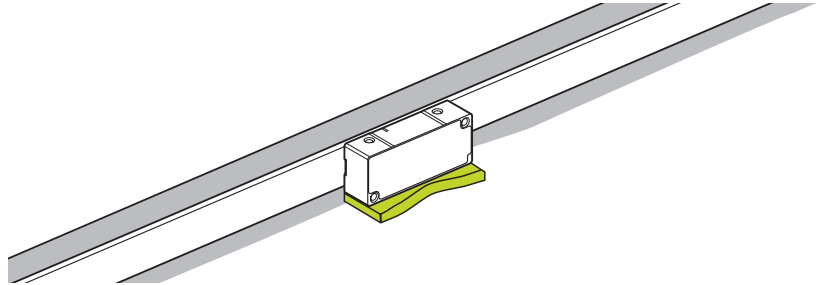


Nächster Schritt: "Diagnose", Seite 35

4.3.4 Variante: Montage mit Halter unten

Die Montagevariante in diesem Kapitel bezieht sich auf den Anbau des Abtastkopfs mit Halter unten.

Die Übersicht der Montagevarianten finden Sie auf Seite 25.



Hinweise zur Montage des Abtastkopfs mit Halter seitlich



Anzugsmomente der Befestigungsschrauben sind nur gültig für den Anbau auf Stahl.

⚠ VORSICHT

Reizung durch Isopropylalkohol!

Wenn Sie mit Isopropylalkohol in Kontakt kommen oder die Dämpfe von Isopropylalkohol einatmen, können die Haut, die Augen oder die Atemwege gereizt werden.

- ▶ Schutzhandschuhe und Schutzbrille tragen
- ▶ Atemschutz tragen
- ▶ Arbeitsraum gut belüften
- ▶ Sicherheitsdatenblätter des Herstellers beachten

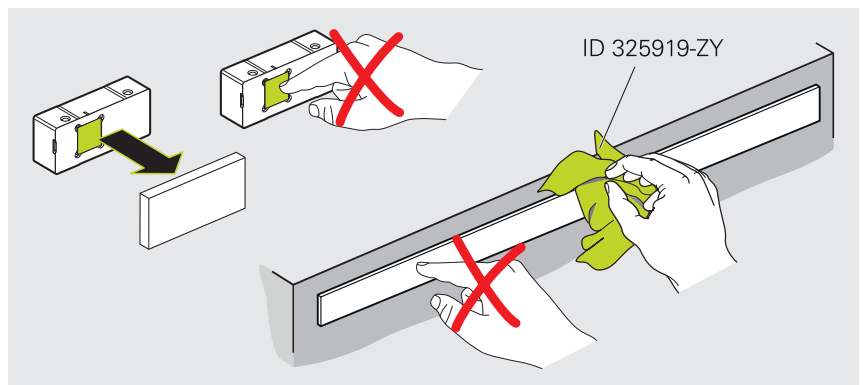
ACHTUNG

Sachschäden durch ungeeignete Reinigungsmittel!

Die Verwendung ungeeigneter Reinigungsmittel führt zu Schäden am Messgerät.

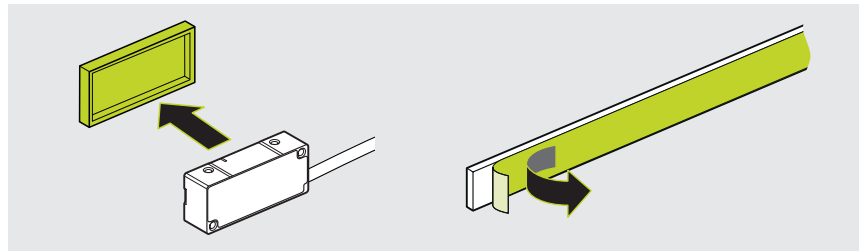
- ▶ Das Messgerät nur mit Isopropylalkohol reinigen
- ▶ Das Messgerät mit einem fusselfreien Tuch reinigen

- ▶ Bei Bedarf Teilung und Abtastkopf mit fusselfreiem Tuch und Isopropylalkohol reinigen

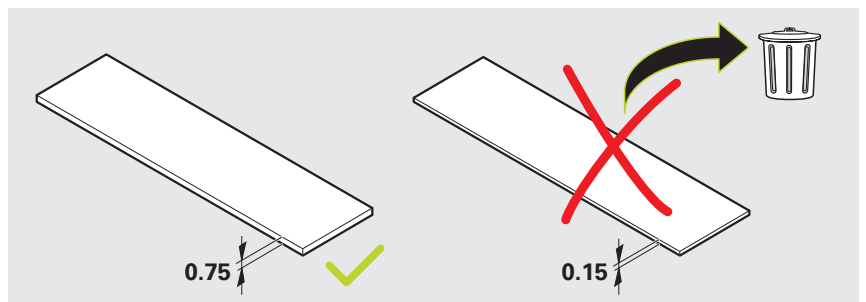


Abtastkopf montieren

- ▶ Ggf. Schutzkappe des Abtastkopfs abnehmen
- ▶ Ggf. Schutzfolie des Maßbands abziehen

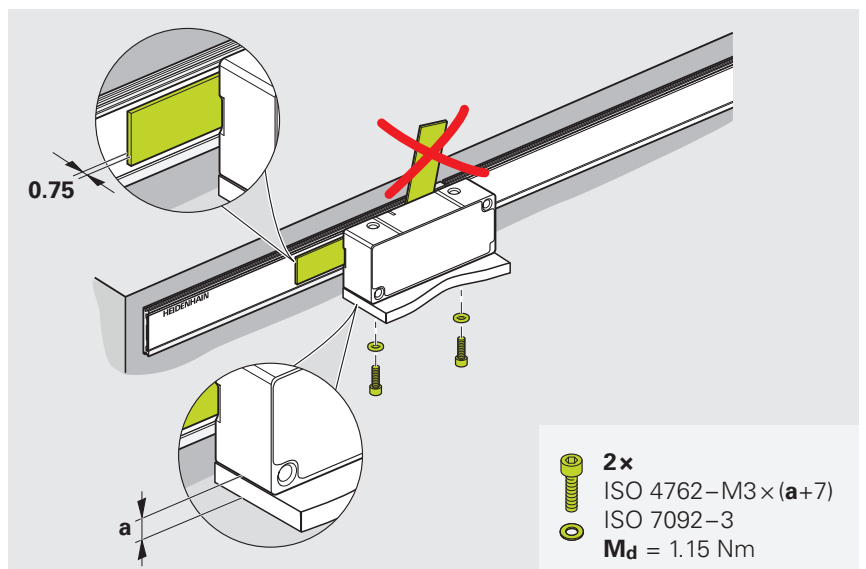


- ▶ Abstandsfolie bereitstellen
- ▶ Bei Bedarf Abstandsfolie mit fusselfreiem Tuch und Isopropylalkohol reinigen



i Bei Montage des Maßbands mit Maßbandträger-Teilstücke: Abstandsfolie nicht über die Maßbandträger-Teilstücke legen.

- ▶ Mit Abstandsfolie Montageabstand einstellen
- ▶ Abtastkopf mit vorgegebenem Drehmoment montieren
- ▶ Abstandsfolie entfernen



Nächster Schritt: "Diagnose", Seite 35

5 Diagnose

Dieses Kapitel beschreibt die Durchgangsprüfung und die Diagnose mit Hilfe eines Testgeräts (z. B. PWT 101) oder eines Prüfgeräts (z. B. PWM 21).

5.1 Durchgangsprüfung

5.1.1 Material und Werkzeug

Für diesen Montageabschnitt benötigen Sie folgendes Material und Werkzeug:

Im Lieferumfang enthalten

Separat bereitzustellen

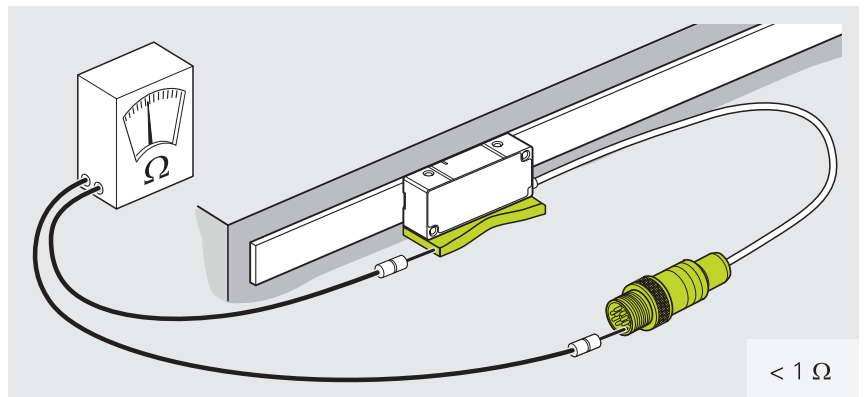
- Widerstandsmessgerät

5.1.2 Elektrischen Widerstand messen

- ▶ Elektrischen Widerstand zwischen Steckergehäuse und Maschine prüfen



Der elektrische Widerstand zwischen Steckergehäuse und Maschine muss $< 1 \Omega$ sein.



5.2 Diagnose

Zur Diagnose benötigen Sie ein Testgerät (z. B. PWT 101) oder ein Prüfgerät (z. B. PWM 21).

Das Prüfgerät PWM 21 besteht aus folgenden Komponenten:

- PWM 21
- ATS – wenn eine gerätespezifische Spezialversion (SVxx.x.x) verfügbar ist, Spezialversion verwenden. Wenn keine Spezialversion verfügbar ist, aktuellste Version (Vx.x.xx) verwenden.



Die ATS steht zum freien Download zur Verfügung.

- ▶ www.heidenhain.com/service/downloads/software
- ▶ Auswahlmenü **Categories** öffnen
- ▶ Kategorie **Inspection and testing devices** wählen



Weitere Informationen finden Sie in der zugehörigen Dokumentation **Adjusting and Testing Software**.

- ▶ www.heidenhain.com/documentation
- ▶ Dokumenten-ID **543734** eingeben



Weitere Informationen finden Sie in der **Betriebsanleitung PWT 100/PWT 101**.

- ▶ www.heidenhain.com/documentation
- ▶ Dokumenten-ID **1162581** eingeben

Nächster Schritt: "Abschließende Arbeiten", Seite 37

6 Abschließende Arbeiten

6.1 Messgerät mit nachfolgender Elektronik verbinden

WARNUNG

Stromschlaggefahr durch Steckverbindungen unter Spannung!

Das Verbinden und Lösen spannungsführender Kabel und Steckverbindungen in der Anlage kann zum Tod oder schweren Verletzungen führen.

- ▶ Kabel und Steckverbindungen nur spannungsfrei verbinden und lösen
- ▶ Zum Verbinden des Geräts nachfolgende Elektronik freischalten
- ▶ Bei freien Kabelenden Anschlussbelegung beachten

- ▶ Messgerät mit der nachfolgenden Elektronik verbinden

ACHTUNG

Sachschäden durch falsche Verlegung des Anschlusskabels!

Durch falsche Verlegung können Anschlusskabel beschädigt werden.

- ▶ Zulässige Biegeradien einhalten
- ▶ Anschlusskabel beim Einsatz von Schleppketten nicht über Kreuz verlegen
- ▶ Anschlusskabel fachgerecht verlegen



Weitere Informationen zu Kabeleigenschaften und zur Kabelverlegung finden Sie im Prospekt **Kabel und Steckverbinder**.

- ▶ www.heidenhain.com/documentation
- ▶ Dokumenten-ID **1206103** eingeben



Weitere Informationen zu den Anschlussbelegungen von Anschlusskabeln finden Sie im Prospekt **Kabel und Steckverbinder**.

- ▶ www.heidenhain.com/documentation
- ▶ Dokumenten-ID **1206103** eingeben



Weitere Informationen zu Störquellen finden Sie im Prospekt **Schnittstellen von HEIDENHAIN-Messgeräten**.

- ▶ www.heidenhain.com/documentation
- ▶ Dokumenten-ID **1078628** eingeben

7 Demontage

Dieses Kapitel beschreibt die Demontage des Messgeräts.

7.1 Sicherheitshinweise zur Demontage

WARNUNG

Steckverbindungen unter Spannung!

Wenn Sie in der Anlage Steckverbindungen unter Spannung lösen, können Unfälle mit tödlichem Ausgang oder schwere Verletzungen entstehen.

- ▶ Steckverbindungen nur im spannungsfreien Zustand verbinden oder lösen

WARNUNG

Bewegliche Maschinenteile!

Verletzungsgefahr durch bewegte Maschinenteile abhängig von Einbauort und Applikation

- ▶ Alle Hinweise des Maschinenherstellers zu Arbeiten an der Maschine beachten, z. B. Maschine immer spannungsfrei schalten

VORSICHT

Zerbrechliches Trägermaterial der Maßverkörperung!

Verletzungsgefahr durch Splitter und scharfe Kanten des Trägermaterials

- ▶ Schutzhandschuhe und Schutzbrille tragen
- ▶ Maßverkörperung nicht zu stark biegen oder verformen

7.2 Abtastkopf demontieren

- ▶ Messgerät von der nachfolgenden Elektronik trennen
- ▶ Abtastkopf in umgekehrter Montagereihenfolge demontieren
Weitere Informationen: "Montage des Abtastkopfs", Seite 25

7.3 Maßband demontieren



Weitere Informationen finden Sie in der **Demontageanleitung**.

- ▶ www.heidenhain.com/documentation
- ▶ Dokumenten-ID **1185755** eingeben

HEIDENHAIN

DR. JOHANNES HEIDENHAIN GmbH

Dr.-Johannes-Heidenhain-Straße 5

83301 Traunreut, Germany

☎ +49 8669 31-0

☎ +49 8669 32-5061

info@heidenhain.de

Technical support ☎ +49 8669 32-1000

Measuring systems ☎ +49 8669 31-3104

service.ms-support@heidenhain.de

NC support ☎ +49 8669 31-3101

service.nc-support@heidenhain.de

NC programming ☎ +49 8669 31-3103

service.nc-pgm@heidenhain.de

PLC programming ☎ +49 8669 31-3102

service.plc@heidenhain.de

APP programming ☎ +49 8669 31-3106

service.app@heidenhain.de

www.heidenhain.com